

RESISTENZE CORAZZATE PER SOLARE



TUBULAR HEATING ELEMENTS FOR SOLAR EQUIPMENTS

DESCRIZIONE

Le resistenze corazzate su tappo filettato sono prodotte utilizzando un filo resistivo posizionato in un tubo di rame o d'acciaio inossidabile e isolato con ossido di magnesio compattato (MgO). Questi prodotti prevedono i diametri di 8.5mm o 11mm e possono essere realizzati secondo specifica del cliente, tanto nella versione monofase che in quella trifase. Le resistenze sono brasate su un tappo in AISI 304 da 1" ½ GAS con relativa guarnizione, sul quale viene fissata una custodia di protezione in plastica IP 65, che contiene un termostato bipolare di regolazione e sicurezza.

Principali vantaggi:

- Ottima resistenza meccanica e alla corrosione
- Elevata affidabilità nel tempo
- Semplicità nel montaggio
- Altamente personalizzabile
- Materiali: rame, acciaio inox AISI 304 o 316L
- Facilità nella pulizia meccanica da incrostazione

DESCRIPTION

The heating elements sheathed with threaded flange are manufactured using a resistive wire placed in a tube of copper or stainless steel, insulated with compressed magnesium oxide (MgO). These products are manufactured with a tube of either 8.5 mm or 11 mm in diameter and can be made according to the specifications of the customer, either in the single-phase or the three-phase version. The heating elements can be equipped with a protective sleeve, a housing for the thermostat and the bipolar regulation and safety bulb thermostat.

The main advantages are the following:

- *Excellent mechanical strength and corrosion resistance;*
- *Long service life;*
- *Easy to assemble;*
- *Highly customizable;*
- *Heating elements made of materials such as copper, steel 304 and steel 316L;*
- *Easy mechanical descaling.*

APPLICAZIONI

- Applicazioni domestiche ed industriali : impianti solari e geotermici, riscaldamento d'acqua del boiler, piscine;
- Riscaldatori integrativi per pompe di calore
- Preriscaldamento olio in centraline di lubrificazione
- Preriscaldamento di oli combustibili in cisterne
- Protezione antigelo in serbatoi di stoccaggio
- Macchinari per l'industria alimentare.

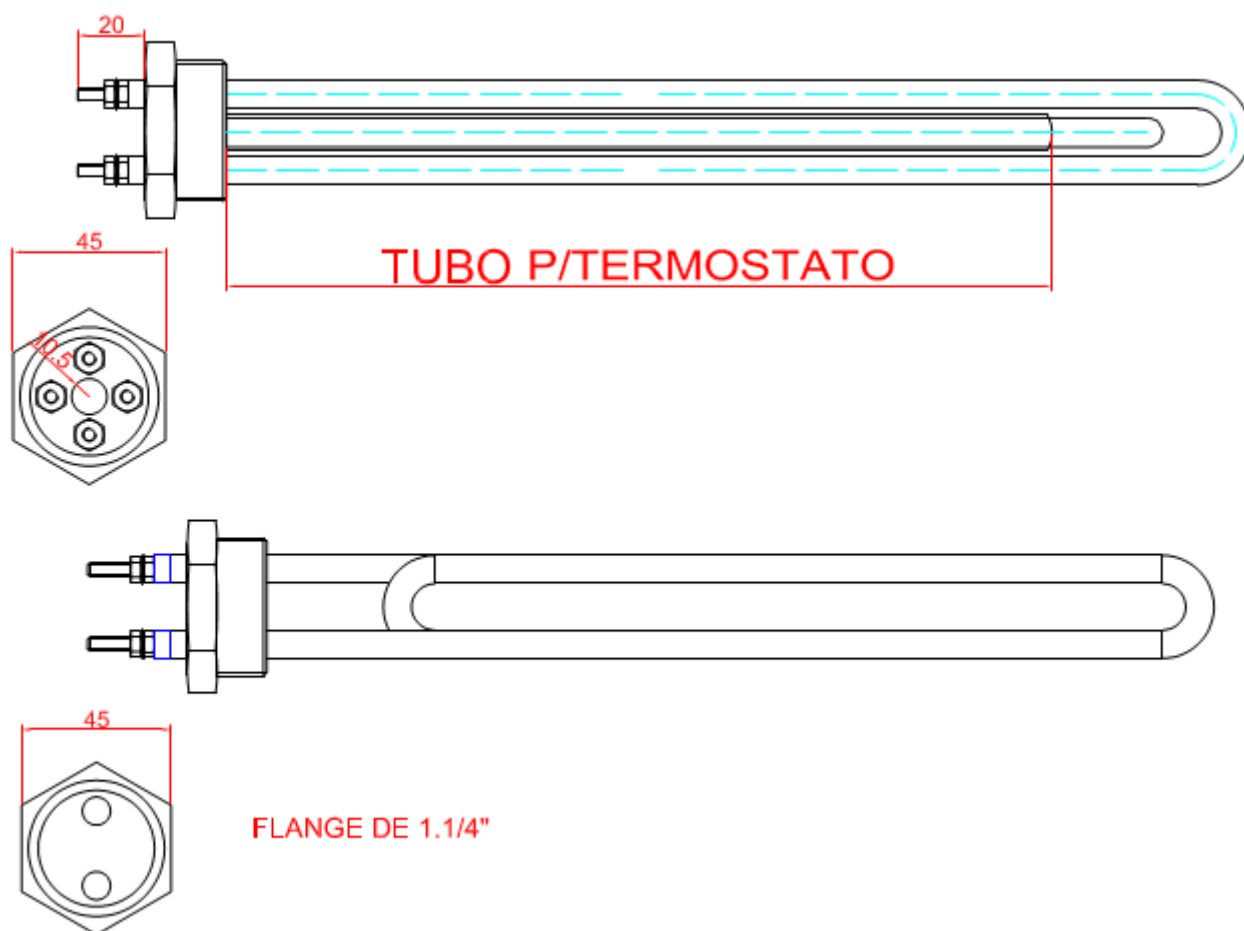
APPLICATIONS

Domestic uses for water heating in the central boiler, pools and solar installations (electric auxiliary system). Industrial uses (solar and geothermal panels); integrable boilers for heating pumps, the pre-heating of oil in lubrication systems; pre-heating of fuel oils in cisterns, anti-freeze protection in storage tanks; machinery for the food industry.

DATI TECNICI - TECHNICAL SPECIFICATIONS

Connection	SINGLE PHASE - TWO PHASE - THREE PHASE
INSULATION	Mgo
CLASS	i
EXTERNAL DIAMETER (Ø)	8.5 - 11 MM
POWER SUPPLY VOLTAGE	110V-220V-380-440 V
TERMINAL	M4 or 5/32
POWER	UP TO 6.5 KwATT
STATED SPECIFIC MAXIMUM CHARGE	UP TO 8 w/CM ²
HEATING ELEMENT MATERIAL	COPPER, AISI 304, AISI 316L
THREADED PLUG	1" 1 1/4", 1 1/2", 2" - 2 1/2" (BRASS or STEEL)
FLANGE	OPTIONAL
PROTECTIVE SHEATH	OPTIONAL
THERMOSTAT HOUSING	OPTIONAL
TESTS	IEC 60335-1

DISEGNO TECNICO / TECHNICAL DRAWING



RESISTENZE CORAZZATE PER SOLARE

TUBULAR HEATING ELEMENTS FOR SOLAR EQUIPMENTS